

4 DL 2340-17-051-1884

NSN:2340-17-051-1884

Projectnummer:000472

DETAILLIJST

MOTORRIJWIEL, 500CC MOTO GUZZI V 50

ALLE TYPEN

 **Landmacht**

Directie Materieel

Vastgesteld door de Directeur Materieel KL, voor deze het hoofd van de afdeling Wiel en Geniematerieel. Datum 1 apr 1997.
Hiermede afgedaan: 2dl000472 d.d. 5-2-1990/35dl000472 d.d. 5-2-1990 en 25pa000472 d.d. 26-2-1990

TOELICHTING OP DE DETAILLIJST

1. De detaillijst bestaat uit 3 delen:

- Inhoudsopgave, deze bestaat uit een opsomming van alle voorkomende Mosnummers.
- Tekstdeel, dit bestaat uit artikelgegevens.
- Materieel Opbouw Schetsen(MOS'n), hierop zijn artikelen afgebeeld.

2. Het gebruik van de details:

- Zoek in de inhoudsopgave de naam van het samengestelde deel op waarvan het artikel deel uitmaakt en u vindt het daar bij behorende Mosnummer.
- Zoek in de MOS/tekst het gevonden Mosnummer op en u vindt het artikel met het daarbij behorende figuurnummer.

3. Toelichting op tekstdeel/MOS:

- PN(Projectnummer) : Een projectnummer is een uniek nummer toegekend voor de vervaardiging van documentatie.
- MOSNR(Materieel Opbouw Schets Nummer) : Is een unieknummer waarop artikelen tot het figuurnummer(figur) zijn afgebeeld en overeenkomstig het tekstdeel genummerd.
- BENAMING VAN DE MOS : Geeft de naam van MOS weer.
- DATUM(Datum) : Geeft van de MOS\tekst de laatste wijzigingsdatum aan.
- BLAD(Bladzijde) : Geeft het aantal verschillende MOS'n\tekst-bladen weer.
- FIGNR(Figuurnummer) : Geeft het figuurnummer van het artikel op de MOS\tekstdeel weer.
- A(Afgebeeld) : Geeft aan of het artikel op de MOS is afgebeeld:
N = Niet afgebeeld.
J = Afgebeeld.
- MC(Modificatie Code) : MC is een codering per artikeltoepassing. Bij elke modificatie kan een artikeltoepassing een codering(voignummer zoals AA, 1,2) krijgen.
- NSN(Nato Stock Nummer) : Het NSN is een unieke identificatie van het artikel, afgegeven door het land van herkomst volgens Nato voorschriften.

- C(Controlegetal) : Dit getal wordt door het systeem berekend m.b.v. de waaruit een artikelnummer(NSN) bestaat.
- NSCM(Nato Supply Code Manufacturer)
= FabrikantCodeNummer : Dit is een uniek nummer voor de fabrikant.
- REFERENTIENUMMER(= FAN)Fabrikant Artikel Naam : Een REFERENTIENUMMER is een uniek artikelnummer welke bij de NSCM zelfstandig besteld kan worden.
- GEBRUIKERSARTIKELNAAM/TOELICHTING : Geeft de naam van het REFERENTIENUMMER weer met eventueel een toelichting(Toelichting geeft een verduidelijking van de gebruikersartikelnaam).
- AANT(Aantal) : Geeft het aantal REFERENTIENUMMERS weer.
- ECH(Echelon) : Geeft het laagste echelon aan waarop onderhoudswerkzaamheden mogen worden verricht en artikelen mogen worden aangevraagd(voor het woord echelon moet niveau worden gelezen).
- OPM(Opmerking) : Hierin wordt een grootheid vermeldt waarin voorraad- en verbruiksgegevens van een artikel zijn uitgedrukt. Een lijst met de meest voorkomende afkortingen worden vermeldt in punt 5(lijt van afkortingen)

4. Wijzigingen

- Wijzigen van de detaillijst geschiedt door het aanbieden van vervangingsbladen en indien nodig een gewijzigde inhoudsopgave.
- Op iedere gewijzigde bladzijde staat de laatste verwerkingsdatum.
- Op de gewijzigde bladzijde worden de toegevoegde/gewijzigde regels met een * aangemerkt in de kolom opmerking.

5. Lijst van afkortingen welke in de kolom OPM kunnen voorkomen:

AFKORTINGEN

BETEKENIS

- | | |
|-----------------------------------|---|
| - CM(centimeter) | Afmetingen in centimeters. |
| - EA(each) | Elk artikel wordt per stuk geleverd. |
| - EI(explosieve inhoud) | Het artikel moet worden ingeleverd op grond van de explosieve inhoud. |
| - HB(houdbaarheid) | Het artikel is beperkt houdbaar. |
| - IN(inch) | Afmetingen in Inch(2,54 cm). |
| - MT(meter) | Afmetingen in meters. |
| - MW(milieuwet) | Het artikel moet worden ingeleverd op grond van de milieuwet. |
| - OBA(oologsbevoorradingsartikel) | Een niet-bevoorradingsartikel dat in oorlogstijd als bevoorradingsartikel wordt aangemerkt. |
| - R(repareerbaar) | Het artikel komt voor reparatie in aanmerking. |
| - Zie VS2-100 | Op dit artikel is ook in andere materieel technische publicaties van kracht, zie hiervoor de VS2-100. |
| - * | Gewijzigde c.q. toegevoegde regels op de vervangende tekstbladen. |

INHOUDSOPGAVE

BENAMING

MOSNUMMER

PROJECT

BENAMING	MOSNUMMER	PROJECT
MOTOR	01	000472
MOTOR, CPL./M/KIST	0100-0001	
MOTORBLOK	0101-0001	
CILINDERS EN KOPPEN	0101-0002	
CILINDERS EN KOPPEN	0101-0003	
CILINDERKOP CPL LINKS EN RECHTS	0102-0001	
KRUKAS	0103-0001	
VLIEGWIJESAMENSTEL	0104-0001	
ZUIGERS EN DRIJSTANGEN	0104-0001	
DISTRIBUTIESYSTEEM	0105-0001	
SMEERSYSTEEM, OUDE UITVOERING	0106-0001	
SMEERSYSTEEM, NIEUWE UITVOERING	0106-0002	
KICKSTARTER	0107-0001	
UTILAATSYSTEEM	0108-0001	
BRANDSTOFFSYSTEEM	03	
CARBURATORS, OUDE UITVOERING	0301-0001	
CARBURATORS, NIEUWE UITVOERING	0301-0002	
CHOKE	0301-0003	
LUCHTFILTER, OUDE UITVOERING	0304-0001	
LUCHTFILTER, NIEUWE UITVOERING	0304-0002	
INLAATPIJPSTUKKEN	0304-0003	
BRANDSTOFRESERVOIR, OUDE UITVOERING	0306-0001	
BRANDSTOFRESERVOIR, NIEUWE UITVOERING	0306-0002	
GASHENDEL	0312-0001	
ELEKTRISCH SYSTEEM	06	
WISSELSTROOMGENERATOR	0601-0001	
STARTMOTOR	0603-0001	
ONTSTeking, OUDE UITVOERING	0605-0001	
ONTSTeking, NIEUWE UITVOERING	0605-0002	

INHOUDSOPGAVE

PROJECT	MOSNUMMER	BENAMING
000472	06	ELEKTRISCH SYSTEEM
	0607-0001	ZENDERS
	0608-0001	INSTRUMENTENPANEEL
	0608-0002	INSTRUMENTEN-/SCHAKELAARS
	0609-0001	KOPLAMP EN RICHTINGAANWIJZERS
	0609-0002	STOP-/ACHTERLICHT
	0609-0003	VERDUISTERDE VERLICHTING
	0609-0004	FLITSLICHT (KMAR)
	0609-0005	KOPLAMP (KMAR)
	0609-0006	RICHTINGAANWIJZERS (KMAR)
	0609-0007	VERDUISTERDE VERLICHTING (KMAR)
	0611-0001	CLAXON
	0611-0002	2-TONIGE HOORN (KMAR)
	0612-0001	BATTERIJ
	0613-0001	BEDRADING
	0613-0002	BEDRADING
	0613-0003	BEDRADING (KMAR)
	07	VERSNELLINGSBAK
	0700-0001	VERSNELLINGSBAK
	0700-0002	VERSNELLINGSBAK CPL M/KIST
	0701-0001	SCHAKELMECHANISME INWENDIG
	0705-0001	SCHAKELVORKEN EN AS
	0705-0002	SCHAKELPEDAAL
	0705-0003	KOPPELING
	0705-0004	BEDIENINGSORGANEN
	08	CARDAN
	0800-0001	CARDANAS
	0800-0002	CARDAN, CPL

INHOUDSOPGAVE

BENAMING

MOSNUMMER

PROJECT

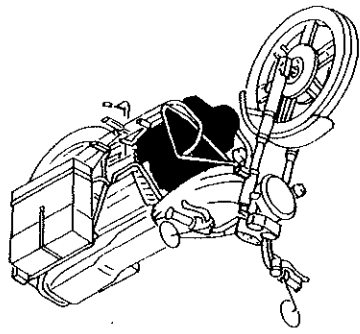
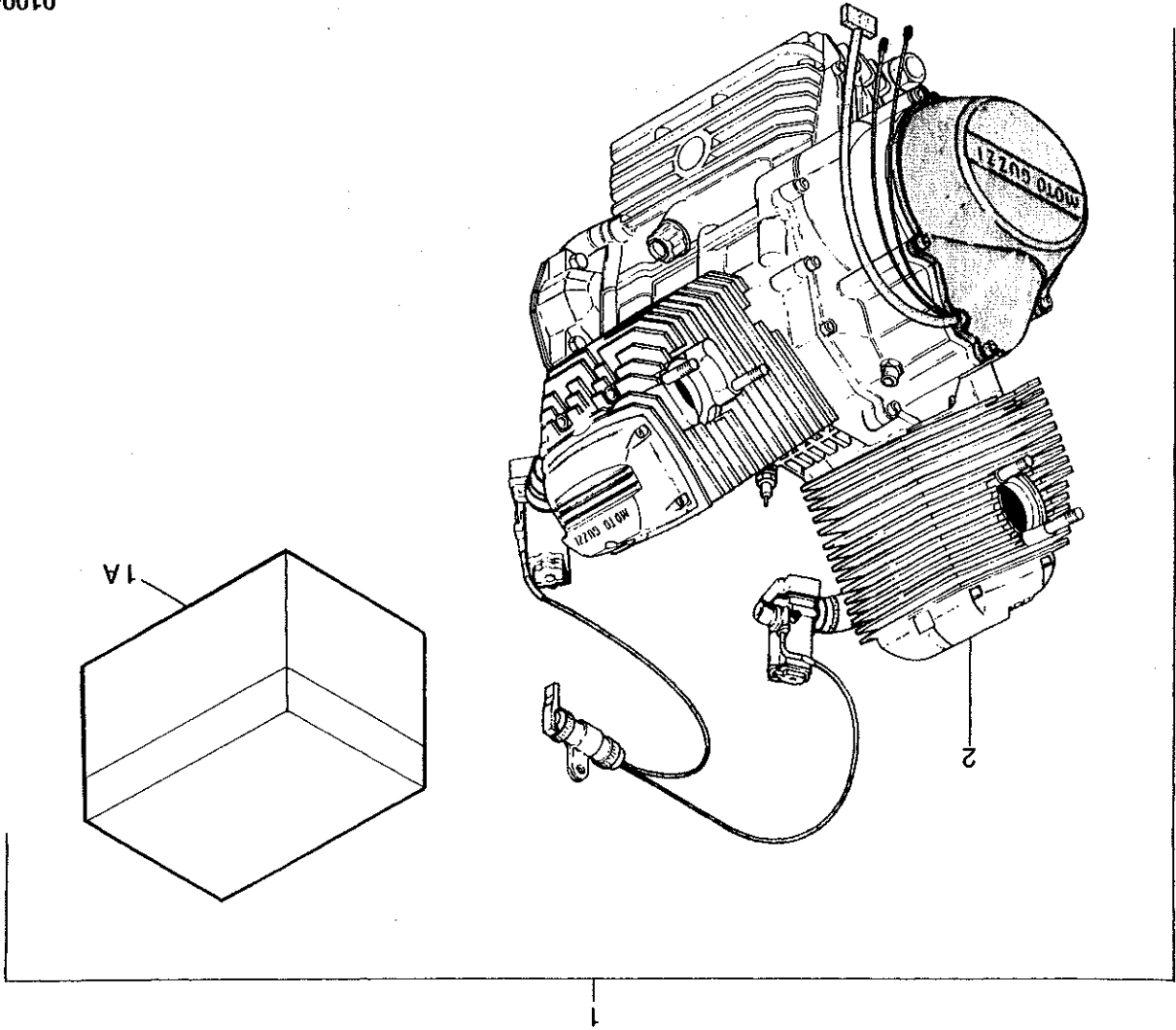
000472

CARDAN	08	
CARDAN INWENDIG	0800-0003	
CARDAN INWENDIG	0800-0004	
VOOR-/ EN ACHTERWIEL	09	
VOORWIEL	0900-0001	
VOORBAND	0900-0002	
ACHTERWIEL	0901-0001	
ACHTERBAND	0901-0002	
VOOR-/ EN ACHTERVERING	10	
VOORVORK/TLESKOOPE	1001-0001	
ACHTERVERING	1002-0001	
ACHTERVORK	1002-0002	
REMSTYEM	12	
REMSTYEM	1204-0001	
REMSTYEM	1206-0001	
REMPEDAAL	14	
STUURRIJCHTING	14	
STUR	1401-0001	
CAROSSERIE	18	
DEKSELS, SPATSCHERMEN EN STENEN	1801-0001	
MARKERINGSPLATEN (KMAR)	1801-0002	
MARKERINGSPLATEN	1801-0003	
ZUSPIEGELS (KMAR)	1801-0004	

INHOUDSOPGAVE

PROJECT	MOSNUMMER	BENAMING
000472	18	CAROSSERIE
	1802-0001	FRAME
	1802-0002	VALBEUGELS
	1802-0003	VALBEUGELS (KMAR)
	1802-0004	ZIJ-/ EN MIDDENSTANDAARD
	1804-0001	KUIP, CPL (KMAR)
	1804-0002	KUIP (KMAR)
	1804-0003	BEENSCHERMEN (KMAR)
	1804-0004	HULPFRAME
	1806-0001	ZADEL, ZIJTASSEN (KL)
	1806-0002	ZADEL, ZIJTASSEN EN TOPKOFFER (KMAR)
	1806-0003	ZADEL, ZIJTASSEN EN TOPKOFFER (KL)

0100-0001



DATUM: 931015
BLAD 1 VAN 1 BLAD

MOTOR KPL. + KIST.

PROJECTNUMMER: 000472
MOSNUMMER: 0100-0001