

PN 000472

MOSNR 0705-0004 BEDIENINGSORGANEN

20 MAART 1997

BLAD: 2

FIGNR	A	MC	NSN	C	NSCM	REFERENTIENUMMER (= FAN)	GEBRUIKERSARTIKELNAAM/TOELICHTING	AANT	ECH	OPM
19	J		3040-15-063-7427	6	A0026 A0188	19.21.07.20 40.50.01.372	KOPPELINGSAS TOELICHTING : Z=13	1	4	
20	J		5340-15-115-3031	7	A0026	19.08.57.01	DRUKSTANG	1	3	
21	J		5330-12-178-2692	9	D2480	OR18,77X1,78-72NBR/872	O-RING TOELICHTING : 18,77X1,78	1	3	
22	J		5365-15-063-7434	2	A0026 A0188	19.21.37.20 40.50.01.381	DRUKRING	1	3	
23	J		5310-15-063-7326	4	A0026	19.35.67.00	MOER, KRAAG, ZESKANT	1	3	
24	J		2520-15-065-1835	4	A0026	19.09.30.95	KOPPELINGSKABEL	1	3	
25	J		9330-15-065-1339	3	A0026	23.09.33.00	SPIRAAL	1	3	

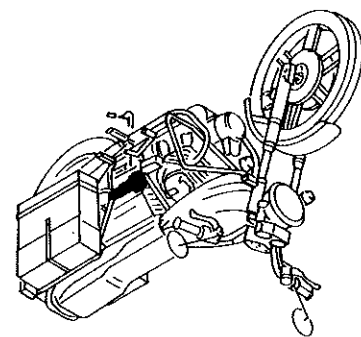
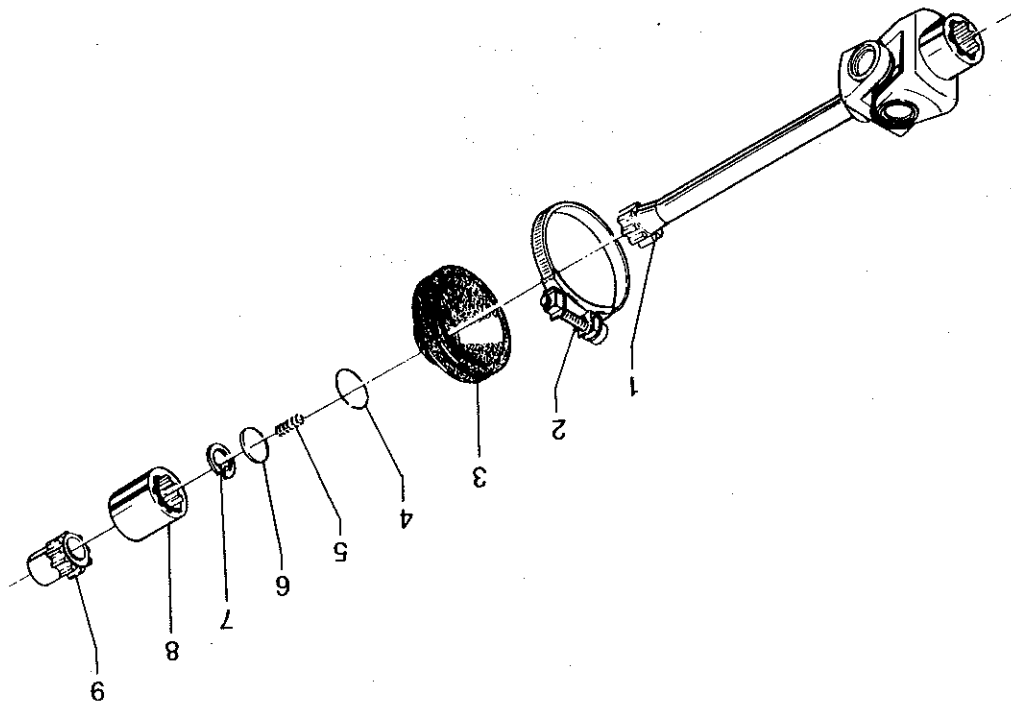
PN 000472

BEDIENINGSORGANEN

MOSNR 0705-0004 BLAD:

2

0800-0001



DATUM: 931015  
BLAD 1 VAN 1 BLAD

CARDANAS

PROJECTNUMMER: 000472  
MOSNUMMER: 0800-0001

PN 000472

MOSNR 0800-0001 CARDANAS

20 MAART 1997

BLAD: 1

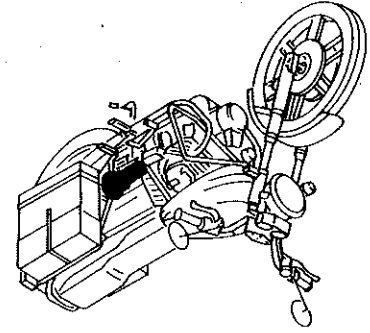
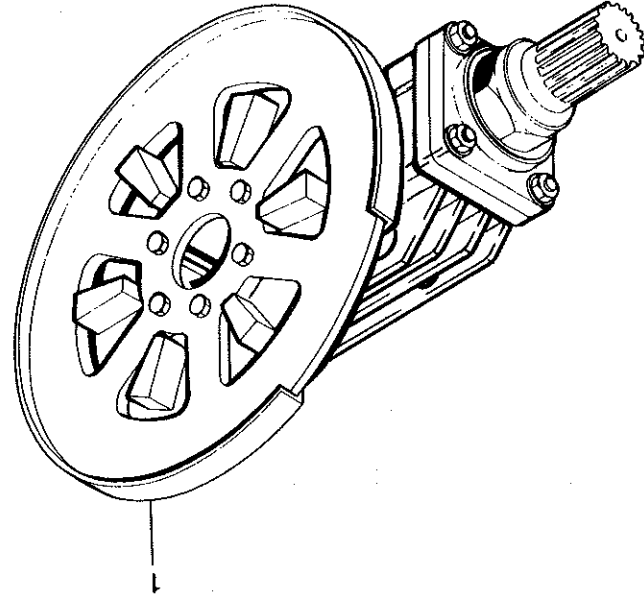
FIGNR	A	MC	NSN	C	NSCM	REFERENTIENUMMER (= FAN)	GEBRUIKERSARTIKELNAAM/TOELICHTING	AANT	ECH	OPM
1	J		2520-15-063-7318	7	A0026 A0188	19.32.80.20 40.60.01.101	CARDANAS	1	3	
2	J		4730-12-152-5342	4	D8773	S78/9ZY	KLEMBAND TOELICHTING : 62-82 MM	1	3	
3	J		2520-15-063-7336	3	A0026 A0188	19.54.80.01 40.70.01.304	BALG,RUBBER	1	3	
4	J		5365-15-063-7456	2	A0026 A0188	19.54.81.01 40.70.01.305	VEER,DRAAD	1	3	
5	J		5360-15-065-1842	0	A0026 A0188	94.32.10.99 40.60.01.351	DRUKVEER	1	3	
6	J		5340-15-063-7444	1	A0026 A0188	19.32.76.01 40.60.01.350	SCHYF	1	3	
7	J		5365-12-126-5128	6	A0026 D8090	90.27.20.23 DIN472-23X1,2	RING,BORG-,VEREND	1	3	
8	J		2520-15-063-7658	6	A0026 A0188	19.32.88.01 40.60.01.348	BUS, GEGROEFD	1	3	
9	J		2520-15-063-7317	6	A0026 A0188	19.32.77.01 40.60.01.347	TANDWIEL,RECHTE TAND	1	3	

PN 000472

CARDANAS

MOSNR 0800-0001 BLAD: 1

0800-0002



DATUM: 931015  
BLAD 1 VAN 1 BLAD

CARDAN KPL.

PROJECTNUMMER: 000472  
MOSNUMMER: 0800-0002

PN 000472

MOSNR 0800-0002 CARDAN, CPL.

20 MAART 1997

BLAD: 1

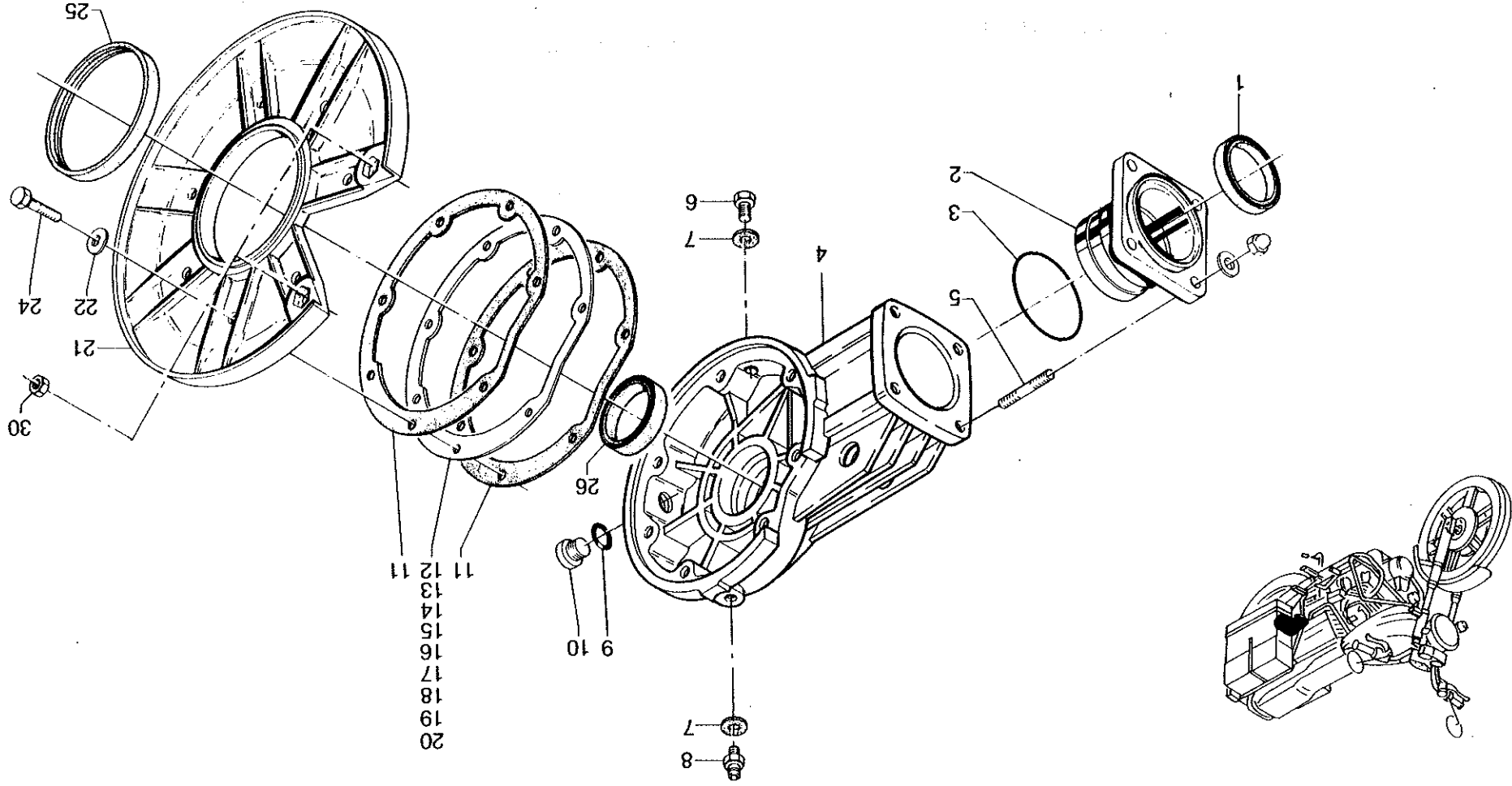
FIGNR	A	MC	NSN	C	NSCM	REFERENTIENUMMER (= FAN)	GEBRUIKERSARTIKELNAAM/TOELICHTING	AANT	ECH	OPM
1	J		2520-15-114-6757	3	A0026	23.35.02.01	CARDAN TOELICHTING : KPL	1	3	

PN 000472

CARDAN, CPL.

MOSNR 0800-0002 BLAD: 1

0800-0003



CARDAN INWENDIG

DATUM: 931015  
BLAD 1 VAN 1 BLAD

PROJECTNUMMER: 000472  
MOSNUMMER: 0800-0003

PN 000472

MOSNR 0800-0003 CARDAN INWENDIG

20 MAART 1997

BLAD: 1

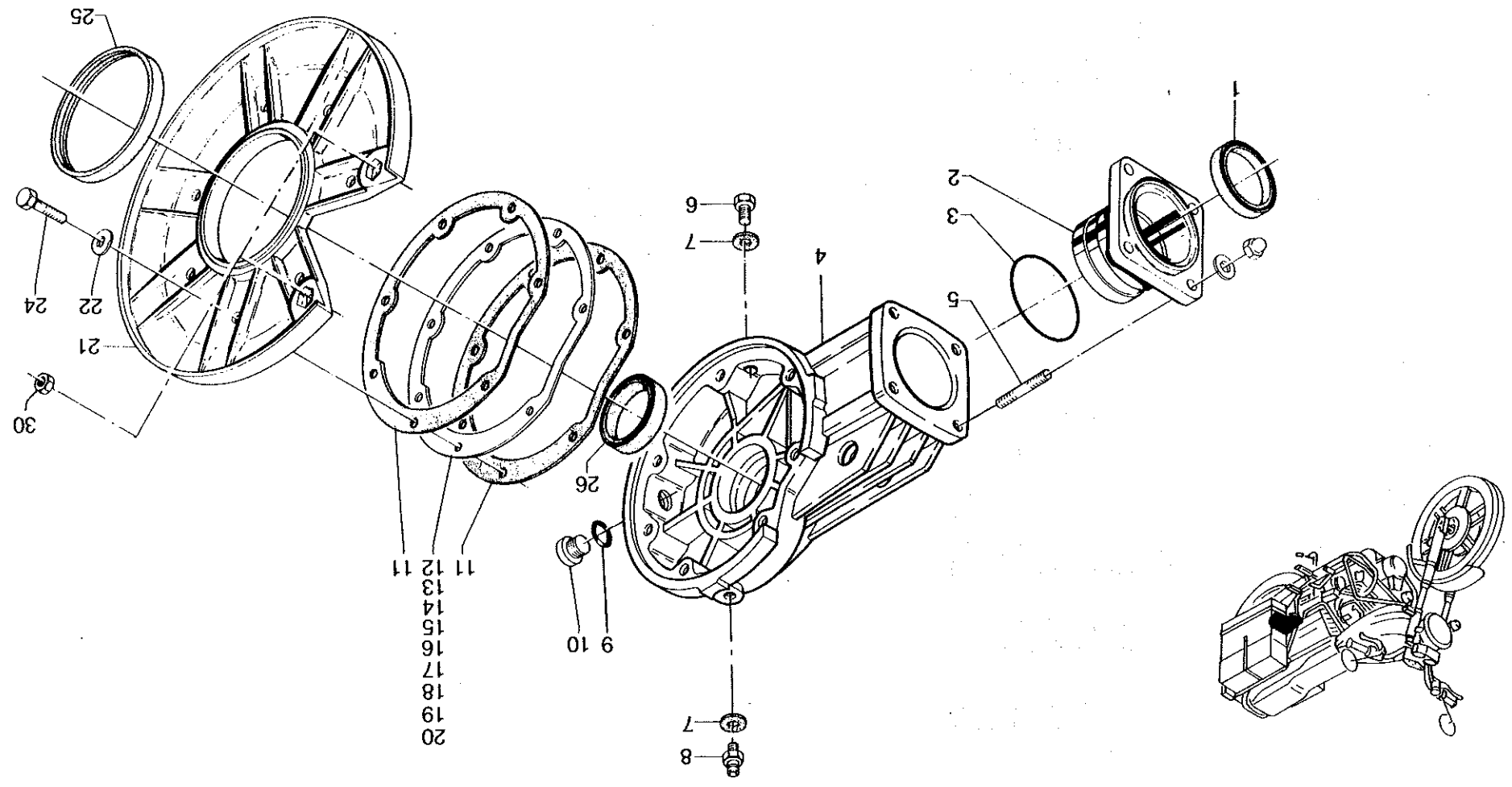
FIGNR	A	MC	NSN	C	NSCM	REFERENTIENUMMER (= FAN)	GEBRUIKERSARTIKELNAAM/TOELICHTING	AANT	ECH	OPM
1	J		5330-12-162-0258	1	D2480	BA32X47X7-72NBR902	KEERRING	1	3	
2	J		2520-15-063-7322	0	A0026 A0188	19.35.24.01 40.60.01.329	FLENS	1	4	
3	J		5330-99-821-0523	2	A0026 K0640	90.70.65.52 R3218P5	O-RING	1	4	
4	J		3040-15-108-7862	2	A0188	40.60.01.373	CARDANHUIS	1	4	
5	J		5307-15-063-7526	6	A0026 A0188	96.50.80.45 40.60.01.305	TAPEIND	4	4	
6	J		5365-15-063-7463	9	A0026	23.98.02.00	AFTAPSTOP	1	3	
7	J		5330-15-059-4569	4	A0026	10.52.89.00	PAKKINGRING	2	3	
8	J		2990-15-063-7300	0	A0023 A0188	23.20.65.00 41.50.25.105	ONTLUCHTINGSNIPPEL	1	3	
9	J		5330-99-303-7327	7	K0640	R3081P5	O-RING	1	3	
10	J		5365-15-063-7459	5	A0026	23.35.12.00	NIVEAUSTOP	1	3	
11	J		5330-15-063-7445	2	A0026 A0188	19.35.07.00 40.60.01.323	PAKKING	2	4	
12	J		5365-15-063-7324	2	A0026 A0188	19.35.54.00 40.60.01.314	PAKKINGRING TOELICHTING : 0,8MM	1	4	
13	J		5365-15-065-1076	4	A0026 A0188	19.35.54.02 40.60.01.315	PAKKINGRING TOELICHTING : 0.9MM	1	4	
14	J		5365-15-065-1077	5	A0026 A0188	19.35.54.04 40.60.01.316	PAKKINGRING TOELICHTING : 1MM	1	4	

PN 000472

CARDAN INWENDIG

MOSNR 0800-0003 BLAD: 1

0800-0003



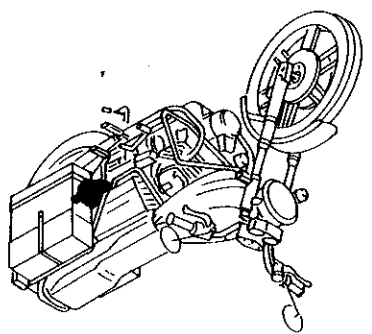
DATUM: 931015  
BLAD 1 VAN 1 BLAD

CARDAN INWENDIG

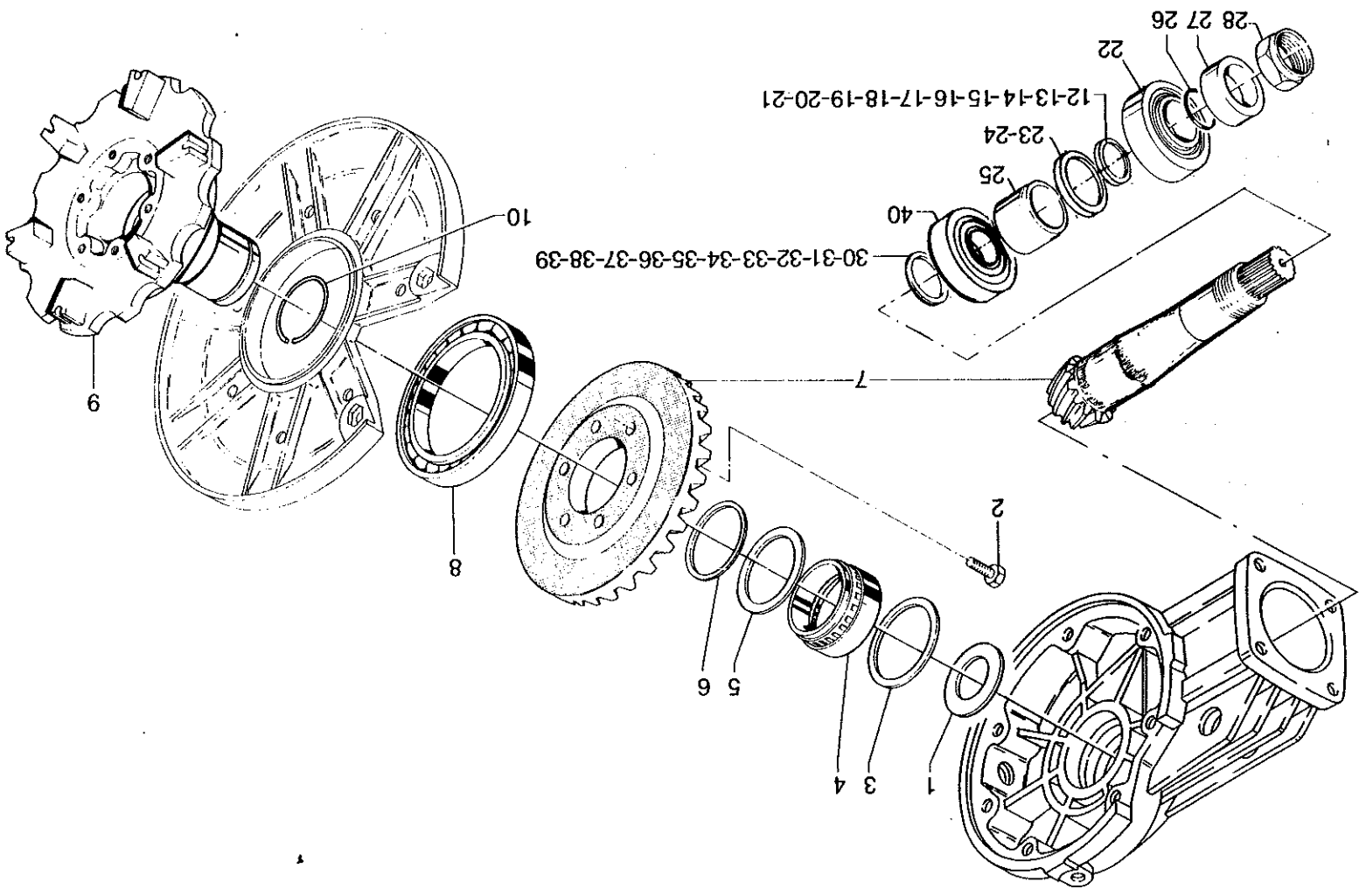
PROJECTNUMMER: 000472  
MOSNUMMER: 0800-0003



FIGNR	A	MC	NSN	C	NSCM	REFERENTIENUMMER (= FAN)	GEBRUIKERSARTIKELNAAM/TOELICHTING	AANT	ECH	OPM
15	J		5365-15-065-1078	6	A0026	19.35.54.06 A0188 40.60.01.317	PAKKINGRING TOELICHTING : 1,1MM	1	4	
16	J		5365-15-065-1079	7	A0026	19.35.54.08 A0188 40.60.01.318	PAKKINGRING TOELICHTING : 1,2MM	1	4	
17	J		5365-15-065-1118	2	A0026	19.35.54.10 A0188 40.60.01.319	PAKKINGRING TOELICHTING : 1,3MM	1	4	
18	J		5365-15-065-1080	8	A0026	19.35.54.11 A0188 40.60.01.320	PAKKINGRING TOELICHTING : 1,4MM	1	4	
19	J		5365-15-065-1081	9	A0026	19.35.54.12 A0188 40.60.01.321	PAKKINGRING TOELICHTING : 1,5MM	1	4	
20	J		5365-15-065-1082	0	A0026	19.35.54.13 A0188 40.60.01.322	PAKKINGRING TOELICHTING : 1,5MM	1	4	
21	J		2520-15-063-7320	9	A0026	19.35.04.01	REMSCHIJFHUIS	1	4	
22	J		5310-15-063-7476	0	A0026	61.27.03.00	ONDERLEGRING,VEER-	7	4	
24	J		5305-12-156-4865	4	D8286	DIN933-M8X25-8.8-A2P	ZESKANTBOUT	7	4	
25	J		5330-12-158-1419	3	D2480	BA75X90X8-72NBR902	KEERRING	1	3	
26	J		5330-12-145-9708	7	D2480	BA35X47X7-72NBR902	KEERRING	1	4	
30	J		5310-12-144-6214	0	A0026	92.60.22.08	ZESKANTMOER	6	4	



PROJECTNUMMER: 000472  
 MOSNUMMER: 0800-0004



CARDAN INWENDIG

DATUM: 931015  
 BLAD 1 VAN 1 BLAD

0800-0004

PN 000472

MOSNR 0800-0004 CARDAN INWENDIG

20 MAART 1997

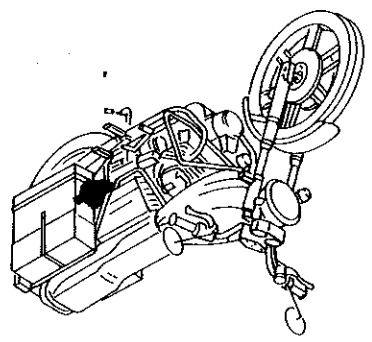
BLAD: 1

FIGNR	A MC	NSN	C	NSCM	REFERENTIENUMMER (= FAN)	GEBRUIKERSARTIKELNAAM/TOELICHTING	AANT	ECH	OPM
1	J	5310-15-063-7447	4	A0026 A0188	19.35.19.00 40.60.01.301	AFSTANDRING	1	4	
2	J	5305-15-103-4332	9	A0026	19.35.63.20	BOUT, ZESKANT	6	4	
3	J	5310-15-063-7446	3	A0026 A0188	19.35.11.00 40.60.01.303	AFSTANDRING	1	4	
4	J	3110-15-063-7508	0	A0026 A4439	92.25.22.35 NAF35X50X17	LAGER,ROL,NAALD	1	4	
5	J	5310-15-063-7448	5	A0026 A0188	19.35.23.00 40.60.01.324	AFSTANDRING	1	4	
6	J	5310-15-063-7449	6	A0026 A0188	19.35.35.00 40.60.01.328	AFSTANDRING	1	4	
7	J	3010-15-065-3606	4	A0026 A0188	19.35.46.21 40.60.01.109	TANDWIELCOMBINATIE, TOELICHTING : Z=8/31	1	4	
8	J	3110-12-307-4070	9	D8286	DIN625-16014J	KOGELLAGER TOELICHTING : 70X110X13	1	4	
9	J	2520-15-063-7321	0	A0026 A0188	19.35.14.01 40.60.01.309	PEN,KOPPEL-,MET KOP	1	4	
10	J	5365-15-063-7482	6	A0026	90.35.30.30	RING,BORG-,VEREND TOELICHTING : 30X32 01	1	4	
12	J	5365-15-063-7453	0	A0026 A0188	19.35.53.00 40.60.01.331	OPVULRING TOELICHTING : 1MM	NB	4	
13	J	5365-15-115-3020	7	A0026	19.35.53.01	OPVULRING TOELICHTING : 1,1MM	NB	4	

PN 000472

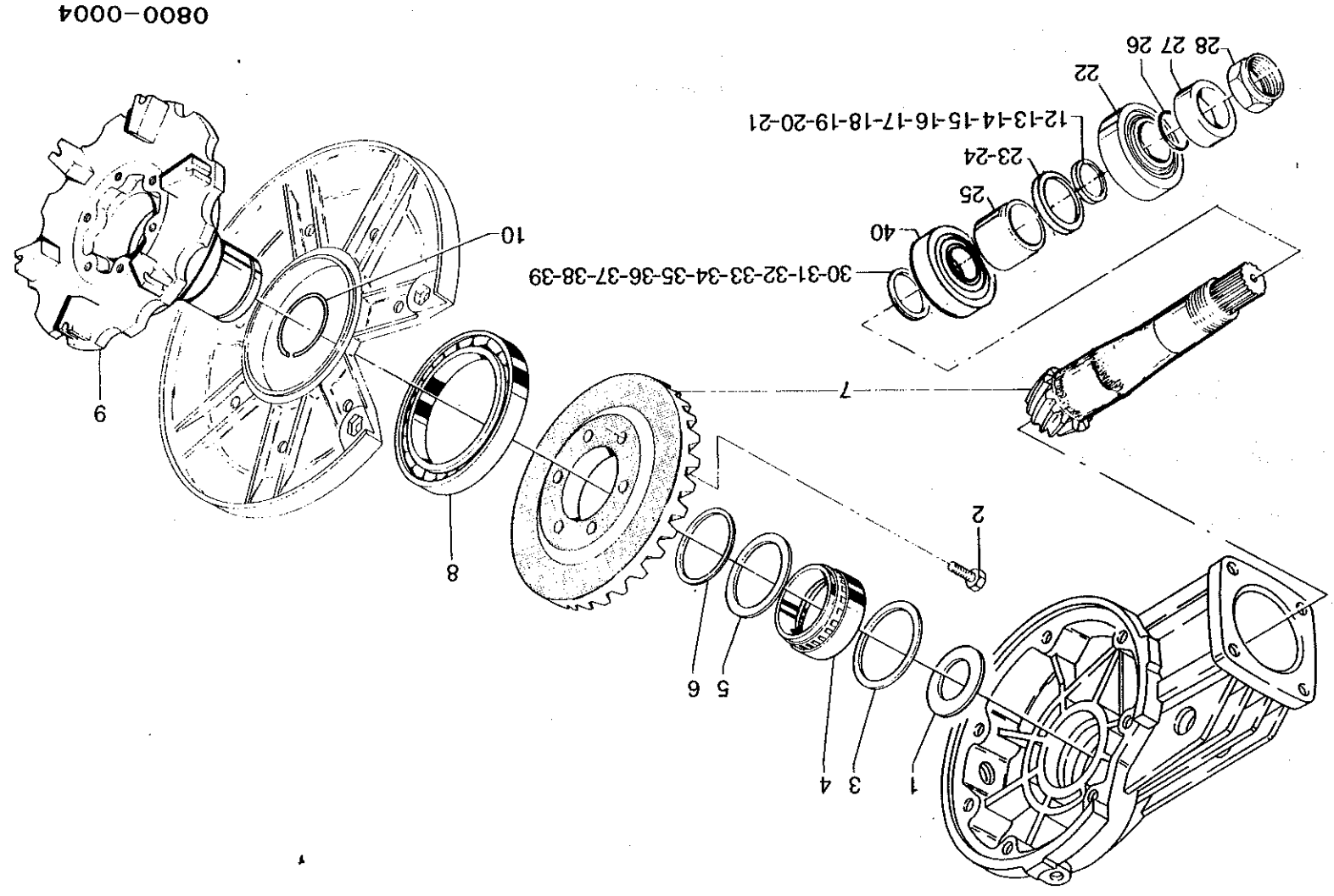
CARDAN INWENDIG

MOSNR 0800-0004 BLAD: 1



PROJECTNUMMER: 000472  
 MOSNUMMER: 0800-0004

CARDAN INWENDIG



DATUM: 931015  
 BLAD 1 VAN 1 BLAD

0800-0004

PN 000472

MOSNR 0800-0004 CARDAN INWENDIG

20 MAART 1997

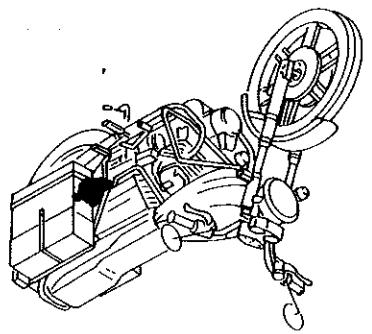
BLAD: 2

FIGNR	A	MC	NSN	C	NSCM	REFERENTIENUMMER (= FAN)	GEBRUIKERSARTIKELNAAM/TOELICHTING	AANT	ECH	OPM
14	J		5365-15-115-3021	8	A0026	19.35.53.02	OPVULRING TOELICHTING : 1,2MM	NB	4	
15	J		5365-15-115-3022	9	A0026	19.35.53.03	OPVULRING TOELICHTING : 1,3MM	NB	4	
16	J		5365-15-115-3023	0	A0026	19.35.53.04	OPVULRING TOELICHTING : 1,4MM	NB	4	
17	J		5365-15-115-3024	0	A0026	19.35.53.05	OPVULRING TOELICHTING : 1,5MM	NB	4	
18	J		5365-15-115-3025	1	A0026	19.35.53.06	OPVULRING TOELICHTING : 1,6MM	NB	4	
19	J		5365-15-115-3026	2	A0026	19.35.53.07	OPVULRING TOELICHTING : 1,7MM	NB	4	
20	J		5365-15-115-3035	0	A0026	19.35.53.08	OPVULRING TOELICHTING : 1,8MM	NB	4	
21	J		5365-15-102-3410	0	A0026 A0188	19.35.53.09 40.60.01.340	OPVULRING TOELICHTING : 1,9MM	NB	4	
22	J		3110-12-126-5328	8	A0026 D8286	92.24.92.20 DIN720-30204J	LAGER,ROL,CONISCH TOELICHTING : 20X47X14	2	4	
23	J		5310-15-063-7451	8	A0026 A0188	19.35.52.00 40.60.01.342	OPVULRING TOELICHTING : 0,1MM	NB	4	

PN 000472

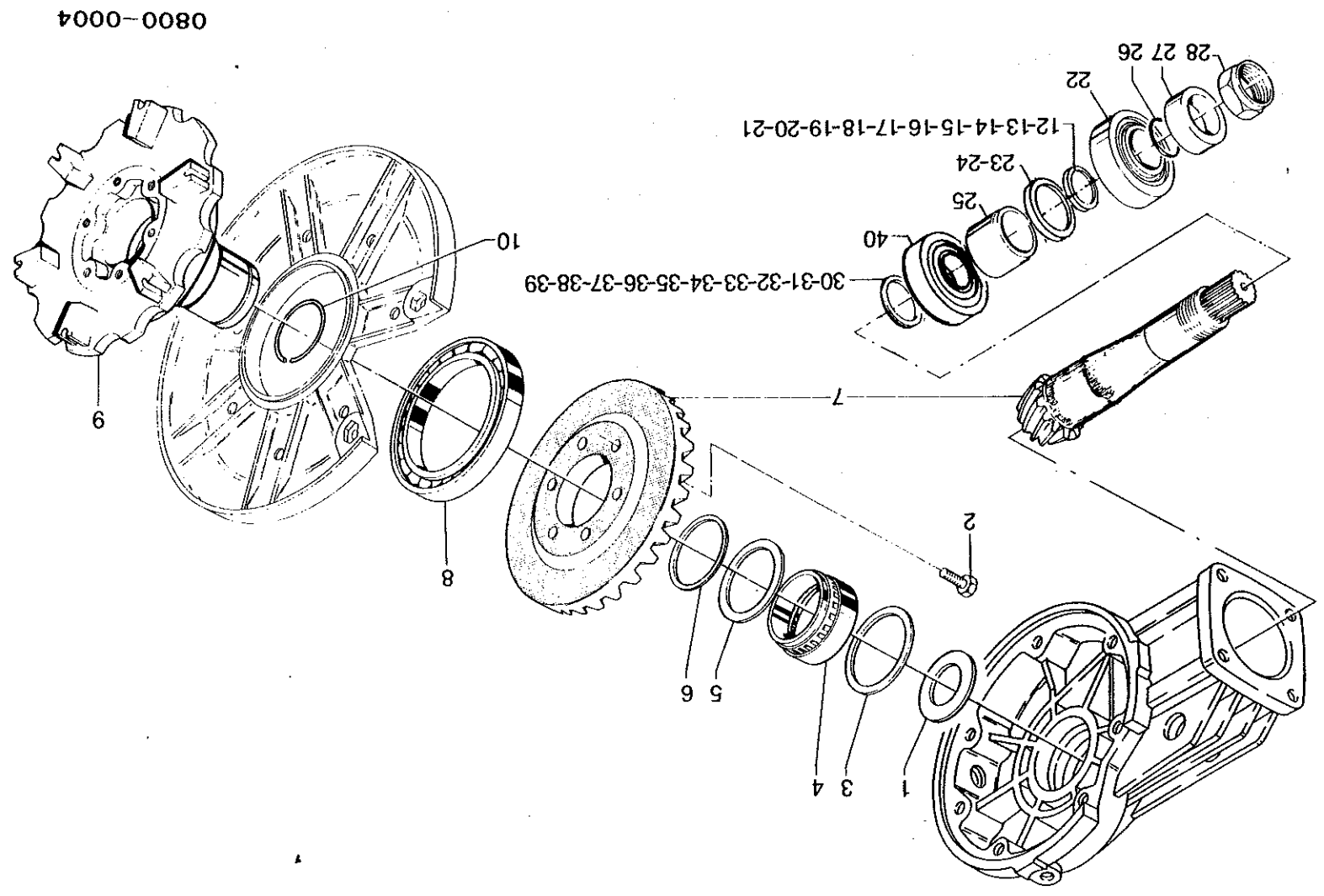
CARDAN INWENDIG

MOSNR 0800-0004 BLAD: 2



PROJECTNUMMER: 000472  
 MOSNUMMER: 0800-0004

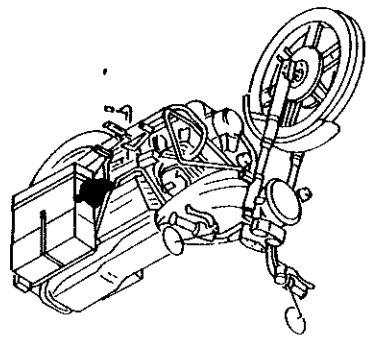
GARDAN INWENDIG



0800-0004

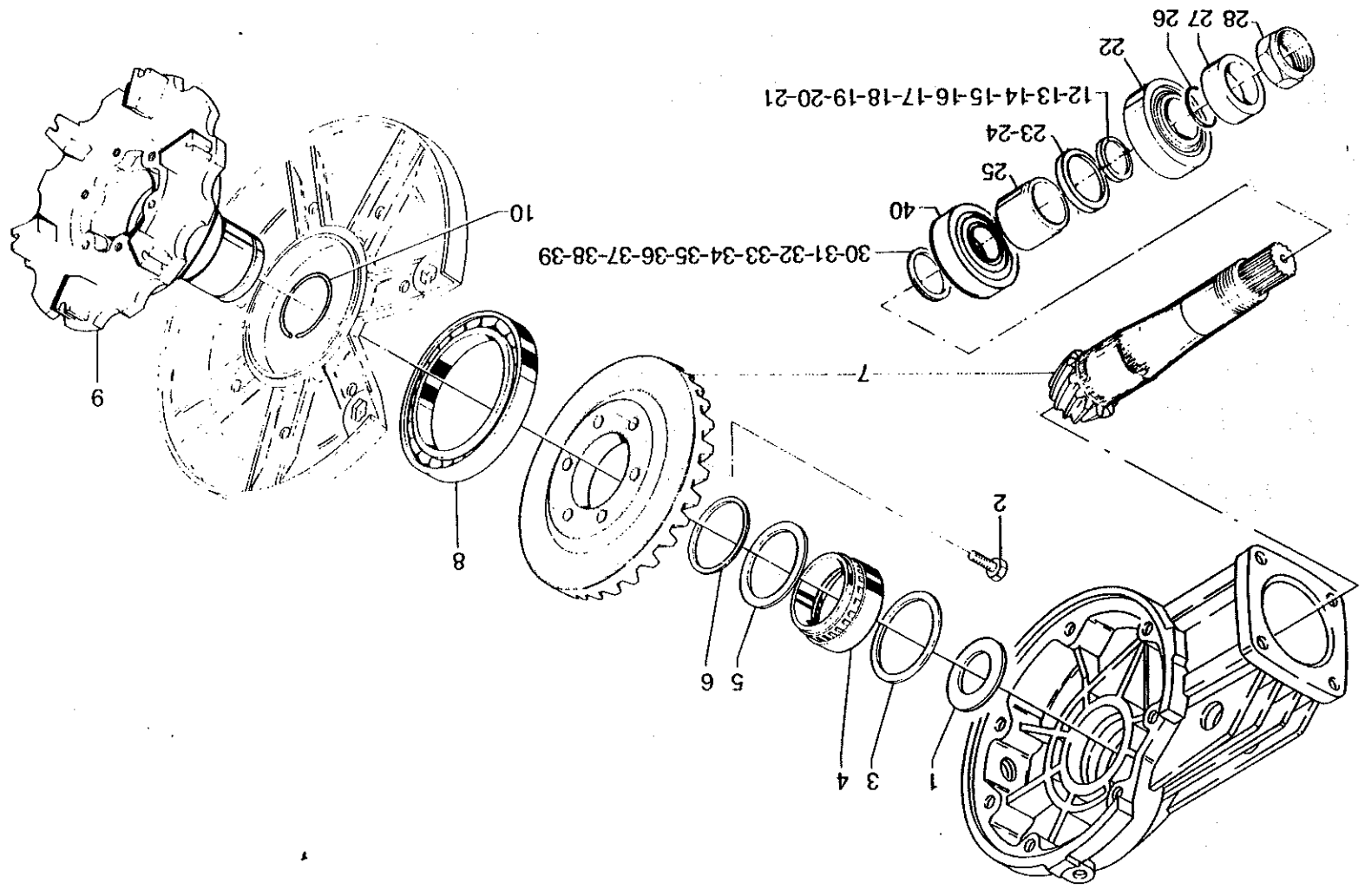
DATUM: 931015  
 BLAD 1 VAN 1 BLAD

FIGNR	A	MC	NSN	C	NSCM	REFERENTIENUMMER (= FAN)	GEBRUIKERSARTIKELNAAM/TOELICHTING	AANT	ECH	OPM
24	J		5310-15-063-7452	9	A0026	19.35.52.02 A0188 40.60.01.343	OPVULRING TOELICHTING : 0,15MM	NB	4	
25	J		5365-15-065-3577	8	A0026	19.35.51.21 A0188 40.60.01.359	AFSTANDBUS	1	4	
26	J		5330-12-178-2692	9	D2480	OR18,77X1,78-72NBR/872	O-RING TOELICHTING : 18,77X1,78	1	4	
27	J		5365-15-063-7454	0	A0026	19.35.68.01 A0188 40.60.01.344	BUS,AFSTAND	1	4	
28	J		5310-15-063-7326	4	A0026	19.35.67.00	MOER,KRAAG,ZESKANT	1	4	
30	J		5365-15-065-3566	8	A0026	19.35.53.20 A0188 40-60-01-360	OPVULRING TOELICHTING : 1MM	NB	4	
31	J		5365-15-065-3567	9	A0026	19.35.53.21 A0188 40-60-01-361	OPVULRING TOELICHTING : 1,1MM	NB	4	
32	J		5365-15-065-3568	0	A0026	19.35.53.22 A0188 40-60-01-362	OPVULRING TOELICHTING : 1,2MM	NB	4	
33	J		5365-15-065-3569	0	A0026	19.35.53.23 A0188 40-60-01-363	OPVULRING TOELICHTING : 1,3MM	NB	4	
34	J		5365-15-065-3570	1	A0026	19.35.53.24 A0188 40-60-01-364	OPVULRING TOELICHTING : 1,4MM	NB	4	
35	J		5365-15-065-3571	2	A0026	19.35.53.25 A0188 40-60-01-365	OPVULRING TOELICHTING : 1,5MM	NB	4	



PROJECTNUMMER: 000472  
 MOSNUMMER: 0800-0004

CARDAN INWENDIG



0800-0004

DATUM: 931015  
 BLAD 1 VAN 1 BLAD



PN 000472

MOSNR 0800-0004 CARDAN INWENDIG

20 MAART 1997

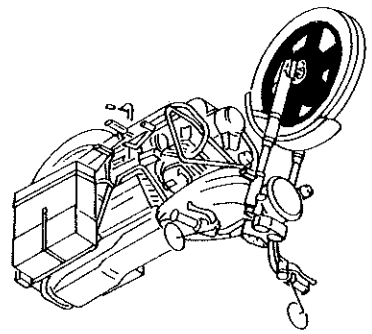
BLAD: 4

FIGNR	A	MC	NSN	C	NSCM	REFERENTIENUMMER (= FAN)	GEBRUIKERSARTIKELNAAM/TOELICHTING	AANT	ECH	OPM
36	J		5365-15-065-3572	3	A0026	19.35.53.26 A0188 40.60.01.366	OPVULRING TOELICHTING : 1,6MM	NB	4	
37	J		5365-15-065-3573	4	A0026	19.35.53.27 A0188 40.60.01.367	OPVULRING TOELICHTING : 1,7MM	NB	4	
38	J		5365-15-065-3574	5	A0026	19.35.53.28 A0188 40.60.01.368	OPVULRING TOELICHTING : 1,8MM	NB	4	
39	J		5365-15-065-3575	6	A0026	19.35.53.29	OPVULRING TOELICHTING : 1,9MM	NB	4	
40	J		3110-12-161-4983	6	A0026	92.24.92.23 D8286 32005XJDIN720	LAGER,ROL,CONISCH	1	4	

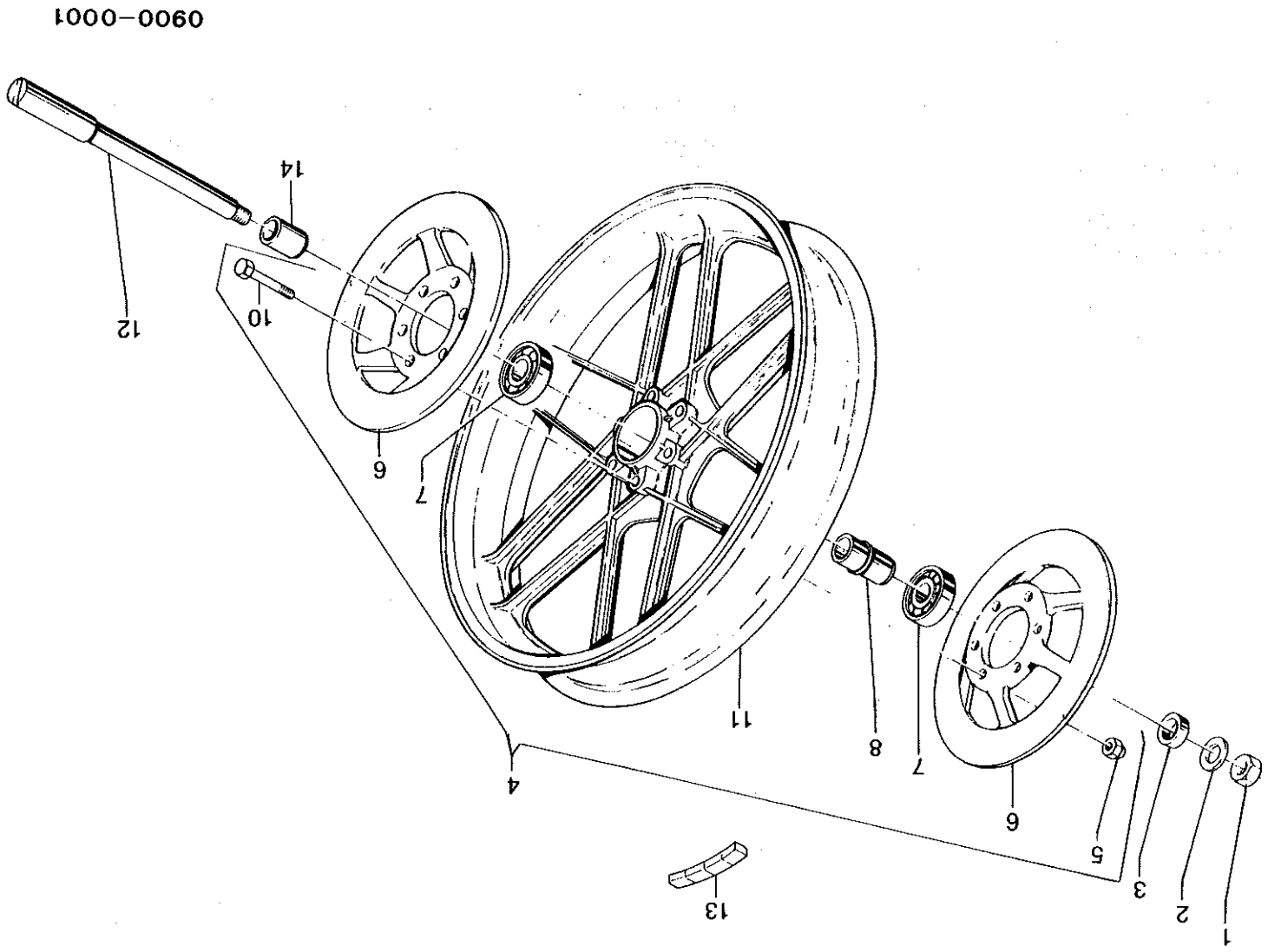
PN 000472

CARDAN INWENDIG

MOSNR 0800-0004 BLAD: 4



PROJECTNUMMER: 000472  
MOSNUMMER: 0900-0001



VOORWIEL

DATUM: 931015  
BLAD 1 VAN 1 BLAD

0900-0001