

PN 000472

MOSNR 1002-0002 ACHTERVORK

20 MAART 1997

BLAD: 1

FIGNR	A	MC	NSN	C	NSCM	REFERENTIENUMMER (= FAN)	GEbruikersARTIKELNAAM/TOELICHTING	AANT	ECH	OPM
1	J		5340-15-063-7377	0	A0026	93.18.01.05 A0188 40.70.01.308	DOP, VEREND	2	3	
2	J		4730-15-063-7364	9	A0026	23.54.78.00	MOER, ZESKANT	2	3	
3	J		2530-15-063-7335	2	A0026	19.54.70.00 A0188 40.70.01.301	STELSCHROEF	2	3	
4	J		5310-15-063-7464	0	A0026	35.21.43.00 A0188 40.70.01.302	ONDERLEGRING, VLAK	2	3	
5	J		2530-15-063-7363	8	A0026	23.54.02.00	ACHTERVORK	1	3	
6	J		5310-12-132-7579	0	D9532	S8	ONDERLEGRING, BORG	4	3	
7	J		5310-12-146-1786	6	D8286	DIN1587-M8-6-A2P	DOPMOER	4	3	
8	J		5305-12-156-4900	6	D8286	M10X50DIN931-8.8-A3P	BOUT, ZESKANT	1	3	
9	J		5310-12-142-0481	6	D8286	DIN125-B10,5-ST-A3P	SLUITRING, VLAK	1	3	
10	J		5310-12-156-4996	3	D8286	DIN934-M10-8-A2P	ZESKANTMOER	1	3	
11	J		3110-12-129-2156	7	D8286	DIN625-6202-2RS	KOGELLAGER	2	3	
12	J		5310-12-142-0645	5	A0026	95.00.42.08 D8286 DIN125-B8,4-ST-A3P	SLUITRING	4	3	

PN 000472

ACHTERVORK

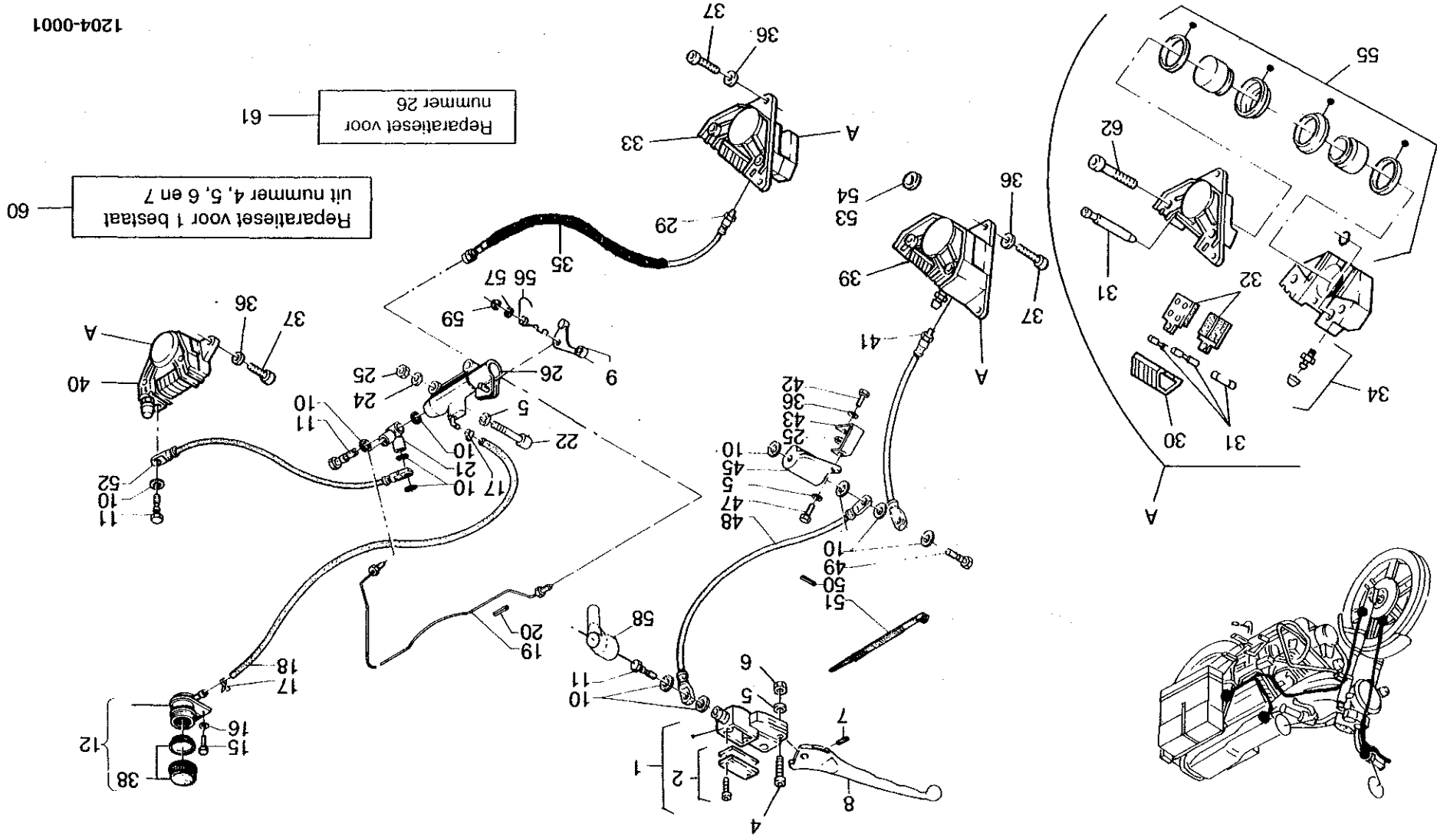
MOSNR 1002-0002 BLAD: 1

PROJECTNUMMER: 000472  
MOSNUMMER: 1204-0001

REMSYSTEEM

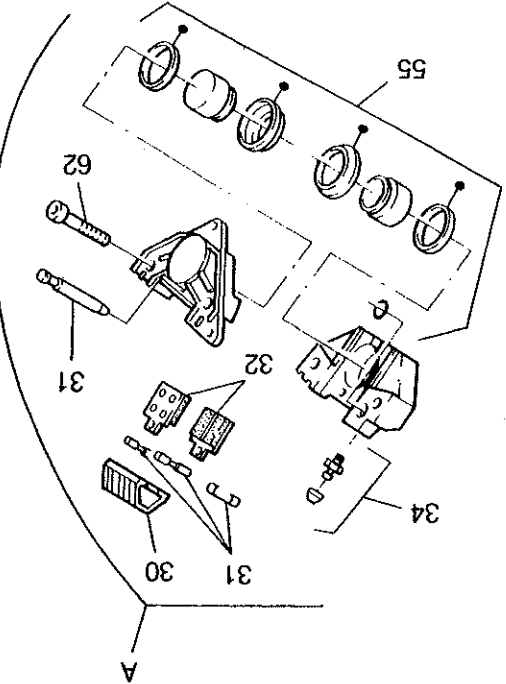
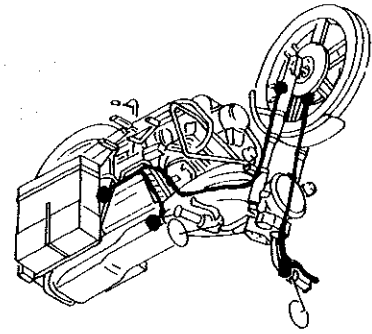
DATUM: 931015  
BLAD 1 VAN 1 BLAD

1204-0001

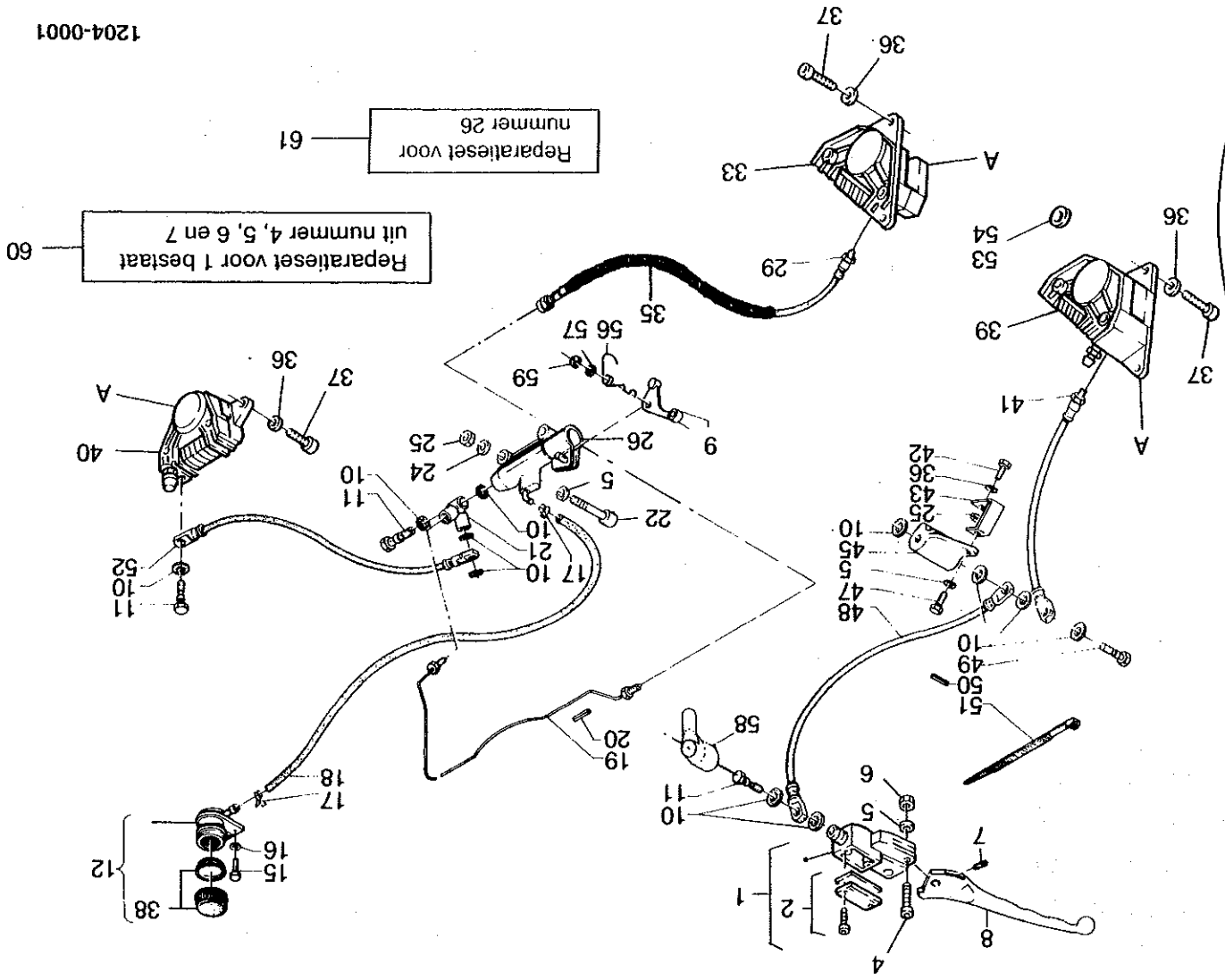


FIGNR	A	MC	NSN	C	NSCM	REFERENTIENUMMER (= FAN)	GEBRUIKERSARTIKELNAAM/TOELICHTING	AANT	ECH	OPM
1	J		2340-15-114-0541	2	A0026	28.66.01.78	REMVLOEISTOFRESERVOIR	1	3	
2	J		2530-17-919-7949	7	A0026 A4435	27.66.11.15 110.4308.60	DEKSEL M/ MEMBRAAM,REMVLOEISTOFRESERVOIR	1	3	
4	J		5305-12-142-5943	1	D8286	M6X25DIN912-8.8-A2P	IMBUSBOUT	1	3	
5	J		5310-12-125-0064	1	D8286	DIN137-B6	GEWELFDE VEERRING	3	3	
6	J		5310-12-163-8840	4	A0026 D8286	92.63.01.06 DIN982-M6-8-A2P	MOER, ZELFBORGEND	1	3	
7	J		5305-15-102-3406	6	A0026 A4435	39.66.43.01 10.2709.10	STELSCHROEF	1	3	
8	J		2530-15-064-8186	7	A0026	14.60.56.50	REMHENDEL	1	3	
9	J		2530-15-064-8187	8	A0026 A0188	19.66.75.00 40.74.01.300	HEFBOOM,REMCILINDER	1	3	
10	J		5330-15-064-7622	4	A0026	25.65.61.00	PAKKINGRING	14	3	
11	J		4730-15-065-3562	4	A0026	95.99.00.28	BOUT, BANJO	3	3	
12	J		2590-15-064-7698	3	A0026	65.66.35.00	REMVLOEISTOFRESERVOIR	1	3	
15	J		5305-12-141-9828	2	D8286	M5X20DIN933-8.8-A2P	BOUT, ZESKANT	2	3	
16	J		5310-12-167-3063	6	D8286	DIN9021-B5,3-ST-A3P	ONDERLEGRING, VLAK	2	3	
17	J		4730-15-065-3565	7	A0026	19.15.78.00	BORGVEER	2	3	
18	J		4720-15-065-6537	9	A0026	95.98.56.40	SLANG	1	3	
19	J		4710-15-064-7700	5	A0026	19.65.87.35	PYPSAMENSTEL, METAAL	1	3	
20	J		9330-15-064-7620	2	A0026	17.65.96.50	HULS	2	3	
21	J		2530-15-064-7699	4	A0026	19.66.80.00	VERDEELSTUK	1	3	

PROJECTNUMMER: 000472  
MOSNUMMER: 1204-0001



REMSYSTEEM



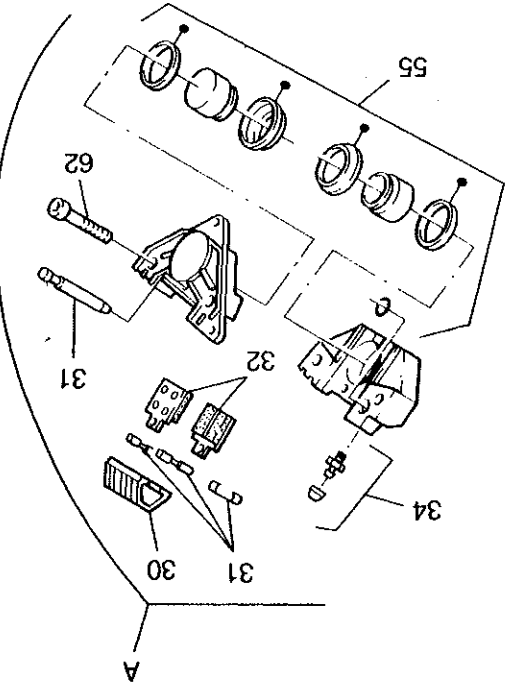
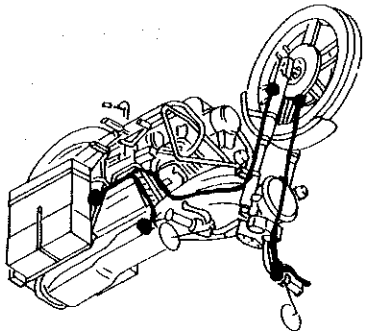
DATUM: 931015  
BLAD 1 VAN 1 BLAD

1204-0001

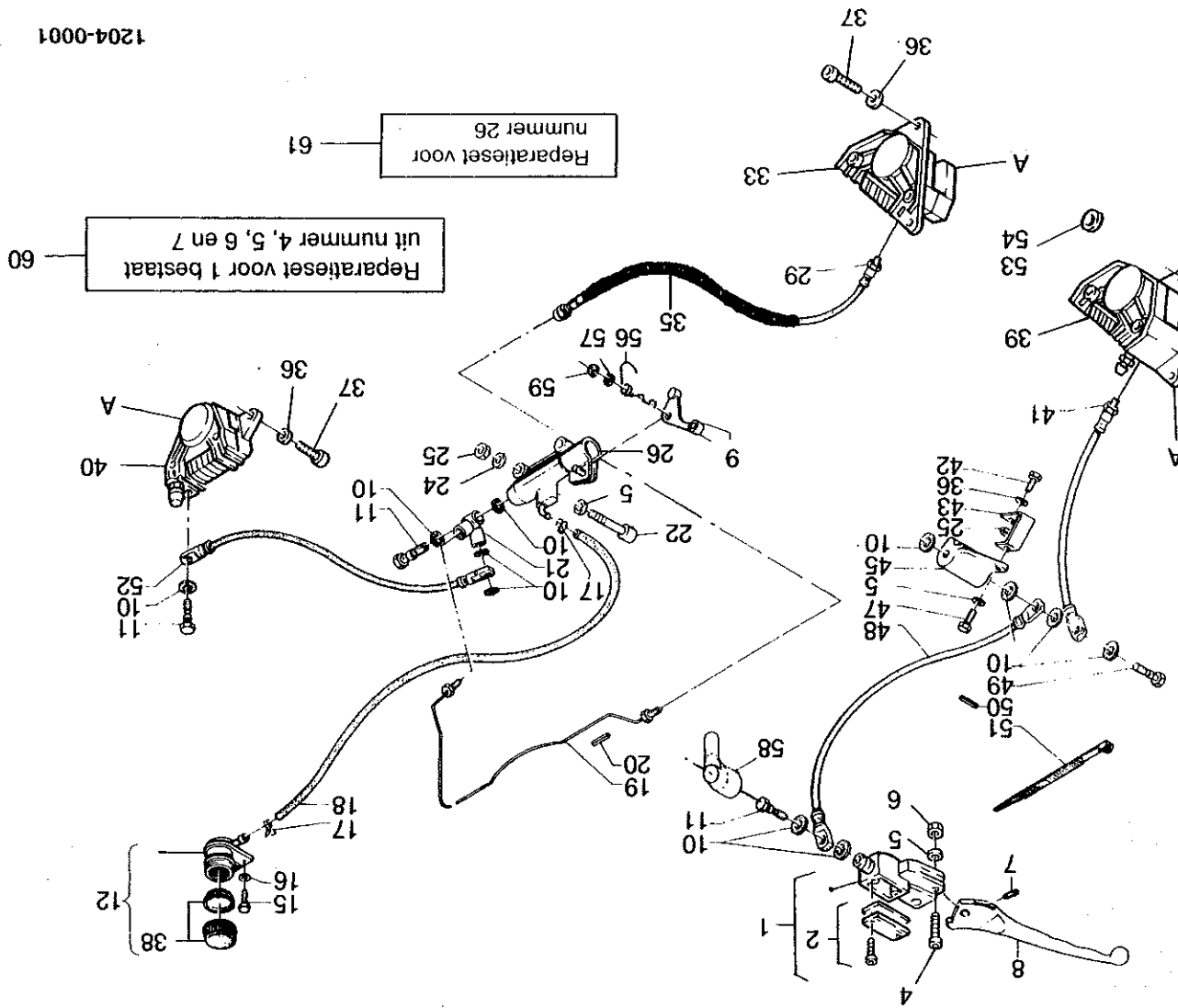
FIGNR	A	MC	NSN	C	NSCM	REFERENTIENUMMER (= FAN)	GEBRUIKERSARTIKELNAAM/TOELICHTING	AANT	ECH	OPM
22	J		5305-12-156-4861	0	D8286	DIN933-M6X25-8.8-A2P	ZESKANTBOUT	2	3	
24	J		5310-12-124-0890	1	D8286	DIN6798-A6,4	GETANDE VEER	2	3	
25	J		5310-12-156-4991	9	D8286	M6DIN934-8-A2P	ZESKANTMOER	3	3	
26	J		4320-15-064-8191	1	A0026 A4435	19.66.70.00 10-3006-30	REMCILINDER	1	3	
29	J		2530-15-064-8190	0	A0026	17.65.88.60	SLANGSAMENSTEL	1	3	
30	J		2530-15-065-3551	4	A0026	39.65.47.00	INSPEKTIEDEKSEL	3	3	
31	J		2530-15-065-3553	6	A0026	39.65.91.00	MONTAGESET, REMBLOKKEN	3	3	
32	J		2530-15-103-4340	6	A4435	107.2686.22	REMBLOKKENSTEL	3	3	
33	J		2530-15-064-7720	3	A0026	19.65.23.36	REMKLAUW, LINKSVOOR	1	3	
34	J		5365-15-065-1103	9	A0026	65.65.92.00	ONTLUCHTINGSNIPPEL, TOELICHTING : KPL	3	3	
35	J		9330-15-065-1339	3	A0026	23.09.33.00	SPIRAAL	1	3	
36	J		5310-15-063-7476	0	A0026	61.27.03.00	ONDERLEGRING,VEER-	7	3	
37	J		5305-12-142-5973	9	D8286	DIN912-M8X22-10.9-A2P	IMBUSBOUT	6	3	
38	J		2530-17-919-7948	6	A0026 A4435	17.66.10.52 110.4308.30	DEKSEL M/MEMBRAAM, REMCILINDER TOELICHTING : ACHTER	1	3	
39	J		2530-15-064-7703	8	A0026	19.65.23.00	REMKLAUW, RECHTSVOOR	1	3	
40	J		2530-15-114-6751	8	A0026 A4435	31.65.30.60 20.5161.50	REMKLAUW, RECHTSACHTER	1	3	
41	J		2530-15-064-8192	2	A0026	63.65.71.21	REMSLANG	1	3	

PROJECTNUMMER: 000472

MOSNUMMER: 1204-0001



REMSYSTEEM

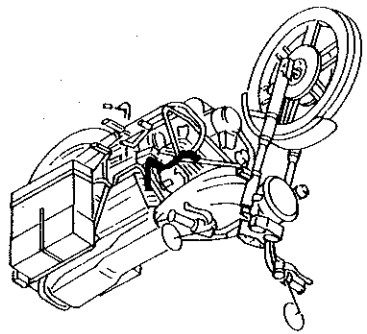


DATUM: 931015

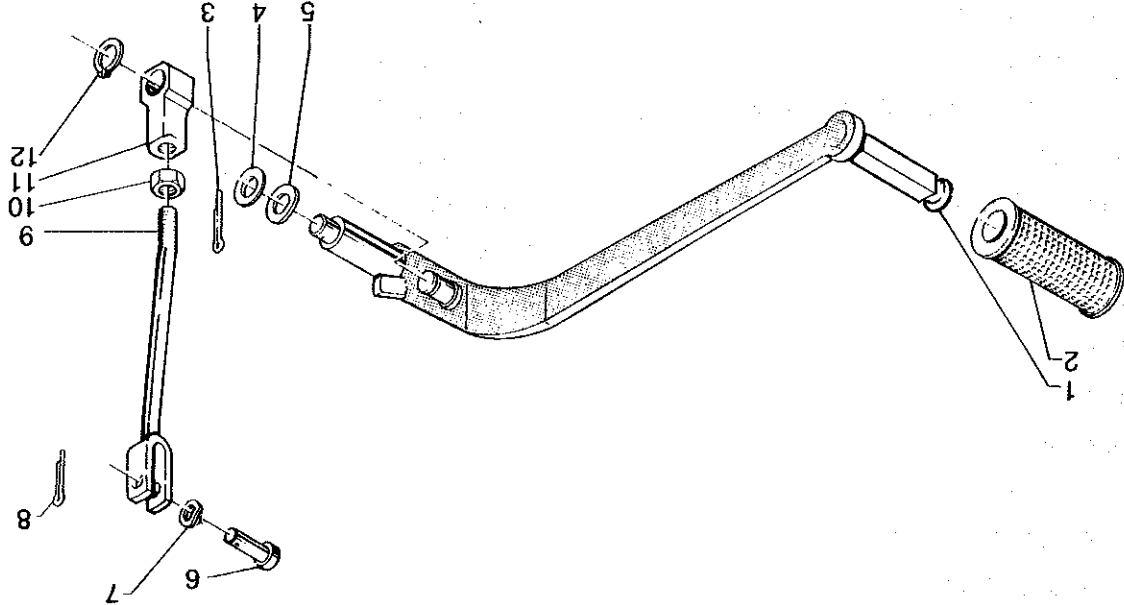
BLAD 1 VAN 1 BLAD

1204-0001

FIGNR	A	MC	NSN	C	NSCM	REFERENTIENUMMER (= FAN)	GEBRUIKERSARTIKELNAAM/TOELICHTING	AANT	ECH	OPM
42	J		5305-12-155-6878	3	D8286	DIN933-M8X16-8.8-A2P	ZESKANTBOUT	1	3	
43	J		5340-15-065-0693	6	A0026	23.65.84.00	BEUGEL	1	3	
45	J		2990-15-064-7702	7	A0026	14.65.68.00	AANSLUITNOK	1	3	
47	J		5305-12-156-4862	1	D8286	DIN933-M6X20-8.8-A2P	ZESKANTBOUT	1	3	
48	J		4720-15-065-0694	7	A0026	61.65.71.40	REMSLANG	1	3	
49	J		4730-15-064-7697	2	A0026	95.99.00.34	BOUT, BANJO	1	3	
51	J		5975-01-048-2922	0	96906	MS3367-6-0	RIEM, BIND-, ELEKTRISCH	2	3	
52	J		2530-15-065-2309	5	A0026	17.65.71.01	REMSLANG	1	3	
53	J		5310-15-065-3560	2	A0026	95.10.02.50	VULRING	2	3	
54	J		5310-15-065-3561	3	A0026	95.10.02.51	ONDERLEGRING, VLAK	2	3	
55	J		5330-15-065-3552	5	A0026	39.65.90.00	PAKKINGSET, REMKLAUW	NB	3	
56	J		5360-15-064-7621	3	A0026	19.66.76.00	VEER, TORSIE, SCHROEF	1	3	
57	J		5310-12-142-0644	4	D8286	DIN125-B6,4-ST-A3P	SLUITRING	2	3	
58	J		2530-15-064-7690	6	A0026	39.66.38.01	KAP, RUBBER	1	3	
59	J		5365-12-156-4668	5	D0411 D8286	4DIN6799 DIN6799-4	BORGRING	2	3	
60	J		5340-17-054-7616	8	H0711	SL394	REPARATIESET, HANDREM	1	3	
61	J				A0026	19.65.96.00	REPARATIESET, REMCILINDER	1	4	



PROJECTNUMMER: 000472  
MOSNUMMER: 1206-0001



REMPEDAAL

DATUM: 931015  
BLAD 1 VAN 1 BLAD

1206-0001



PN 000472

MOSNR 1206-0001 REMPEDAAL

20 MAART 1997

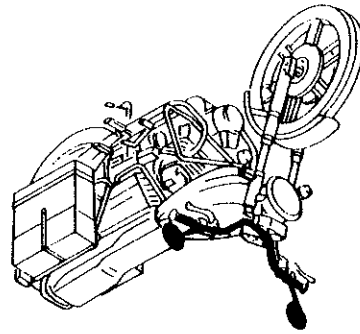
BLAD: 1

FIGNR	A	MC	NSN	C	NSCM	REFERENTIENUMMER (= FAN)	GEBRUIKERSARTIKELNAAM/TOELICHTING	AANT	ECH	OPM
1	J		2540-15-103-4447	3	A0026	23.67.70.00A	REMPEDAAL	1	3	
2	J		2540-15-064-7687	3	A0026	14.25.10.01	PEDAALRUBBER	1	3	
3	J		5315-12-197-6043	2	D8286	DIN94-2X45-ST-ZNPHR10F	PEN,SPLIT	1	3	
4	J		5310-12-142-0639	0	D8286	DIN125-B15-ST-A3P	SLUITRING	1	3	
5	J		5310-15-103-4337	3	A0026	95.12.92.60	ONDERLEGRING,VEER-	1	3	
6	J		5315-15-065-6536	8	A0026	95.77.02.65	PEN,RECHT	1	3	
7	J		5310-12-125-0064	1	D8286	DIN137-B6	GEWELFDE VEERRING	1	3	
8	J		5315-12-134-3487	1	D8286	DIN94-2X20-ST-ZNPHR10F	SPLITPEN	1	3	
9	J		5340-15-064-7628	0	A0026	23.67.51.00	HEFBOOM	1	3	
10	J		5310-17-004-7780	1	D8286	M7DIN934-8-A2P	MOER,ZESKANT	1	3	
11	J		2990-15-064-7722	5	A0026	23.25.75.00	GAFFEL	1	3	
12	J		5365-12-124-0250	0	D8286	DIN471-7X0,8	RING,BORG-,VEREND	1	3	

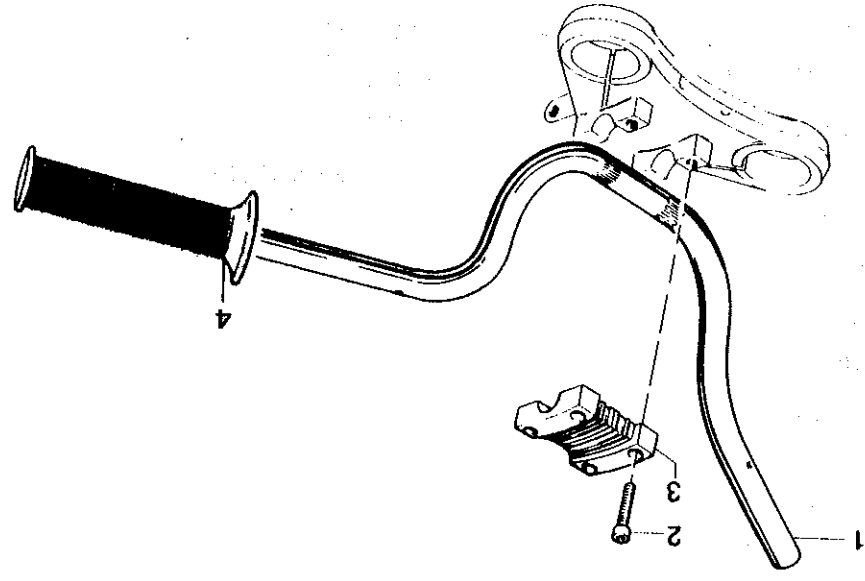
PN 000472

REMPEDAAL

MOSNR 1206-0001 BLAD: 1



PROJECTNUMMER: 000472  
MOSNUMMER: 1401-0001



STUUR

DATUM: 931015  
BLAD 1 VAN 1 BLAD

1401-0001